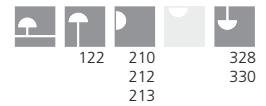


## Tolomeo

design

Michele De Lucchi  
Giancarlo Piretti  
1987, 1991, 2005, 2006



## Awards

Compasso d'Oro / A.D.I.  
1989 – Milano (Italia)  
SNAI Oscar des Architectes d'Intérieur  
1987 – Paris (France)  
Haus Industrieform  
1987 – Deutschland

Tolomeo fluo  
Designpreis  
2008 – Deutschland

Tolomeo micro  
Observateur du design  
Produit sélectionné – A.P.C.I.  
2001 – Paris (France)

## Museum

Itinerario Storico Permanente  
Museo Nazionale della Scienza  
e della Tecnica Leonardo da Vinci  
Milano (Italia)  
Sezione Design  
Civica Galleria d'Arte Moderna  
Gallarate (Italia)  
The Israel Museum – Jerusalem (Israel)  
Musée des Arts Décoratifs  
de Montréal Montréal (Canada)  
Museo Permanente del Design Italiano  
1945/1990 – Triennale di Milano  
Milano (Italia)  
Galleria d'Arte Moderna – Roma (Italia)

## Patent Pending

n. 11161968.0

Serie di lampade da tavolo, terra, parete e sospensione disponibili in diverse dimensioni, con diverse sorgenti e finiture.

**Materiali:** alluminio.

**Tolomeo tavolo:** supporto intercambiabile: base, morsetto, perno fisso o doppio che permette di montare due corpi lampada indipendenti. Sistema di equilibratura a molle.

Range of table, floor, wall and suspension lamps available in several dimensions, with different light sources and finishings.

Série de lampes de table, lampadaires, appliques et suspensions disponibles en différentes couleurs et dimensions.

Leuchtenfamilie bestehend aus Tischleuchten, Stehleuchten, Wandleuchten und Pendelleuchten. Erhältlich in verschiedenen Größen, unterschiedlichen Bestückungen und Oberflächen.

Serie de lámparas de mesa, de pie, apliques y suspensión; disponibles en distintas dimensiones, con diferentes fuentes de luz y acabados.

**Materials**  
Aluminium.

**Matériaux**  
Aluminium.

**Materialien**  
Aluminium.

**Materiales**  
Aluminio.

**Tolomeo tavolo**  
Interchangeable support: table base, clamp, desk fixed support and twin support that allows two independent lamp units to be fitted. System of spring balancing.

**Tolomeo tavolo**  
Le corps de la lampe peut être associé à une base, à un étau, à un pivot ou à un support qui permet de fixer deux corps de lampe indépendants. Système d'équilibrage à ressorts.

**Tolomeo tavolo**  
Auswechselbare Befestigungen: Tischfuß, Klemme, Schraubbefestigung oder fest installierte Montageplatte zur Befestigung von zwei Leuchtenkörpern. Mit Federausgleichsystem.

**Tolomeo tavolo**  
Soporte intercambiable: base de sobremesa, mordaza, perno fijo para escritorio o Twin soporte, que permite montar dos cuerpos de lámpara independientes. Sistema de equilibrado a muelles.

Halo

Fluo

Led

Led MWL

Metal halide

	Halo	Fluo	Led	Led MWL	Metal halide
Tolomeo					
Tolomeo mini					
Tolomeo midi					
Tolomeo micro					
Tolomeo XXL					



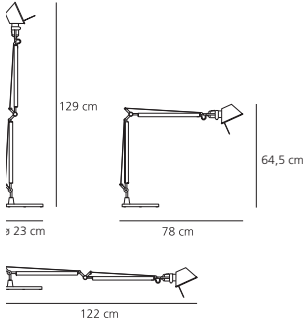


Tolomeo mini

Tolomeo micro

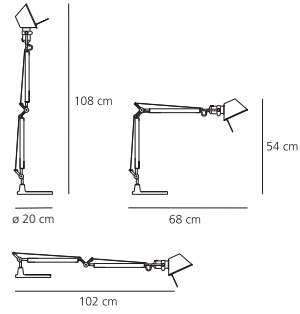
Tolomeo

Light emission



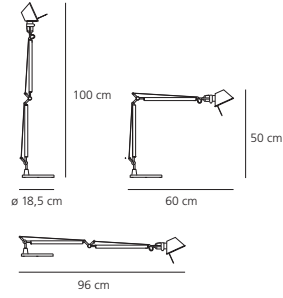
**Tolomeo Halo**

HALO max 1x70W (E27) – ECO



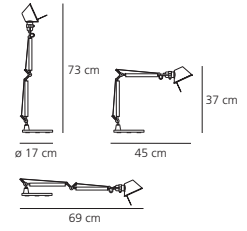
**Tolomeo mini Halo**

HALO max 1x70W (E27) – ECO



**Tolomeo midi Led**

LED Total power 8,9W  
Warm white 3000K  
Lighting output 350lm



**Tolomeo micro Halo**

HALO max 1x60W (E14) – ECO



**Tolomeo Fluo**

FLUO 1x18W (G24q-2) – TC-DEL  
Darklight louvre included



**Tolomeo mini Fluo**

FLUO 1x18W (G24q-2) – TC-DEL  
darklight louvre included



**Tolomeo Led**

LED Total power 10,2W  
warm white 3000K  
Lighting output 410lm



+ Dimmer

**Tolomeo mini Led**

LED Total power 10,2W  
warm white 3000K  
Lighting output 410lm



+ Dimmer

**Tolomeo midi Led**

LED Total power 8,9W  
Warm white 3000K  
Lighting output 350lm



+ Dimmer

**Tolomeo micro Led**

LED Total power 8,9W  
warm white 3000K  
Lighting output 350lm



+ Dimmer

**Tolomeo Led MWL**

LED Total power 12,5W  
Warm/Cold white 3000K/10000K  
Lighting output 550lm



+ Dimmer

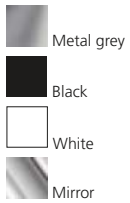
**Tolomeo mini Led MWL**

LED Total power 11W  
Warm/Cold white 3000K/10000K  
Lighting output 500lm

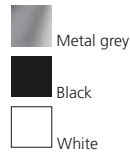


+ Dimmer

**Tolomeo Halo**



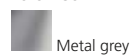
**Tolomeo mini**



**Tolomeo mini Fluo**



**Tolomeo mini Led, Led MWL**



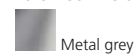
**Tolomeo midi Led**



**Tolomeo micro Halo**



**Tolomeo micro Led**



Desk fixed support



Twin support



Clamp



Table base



Tolomeo micro



Tolomeo mini MWL, Tolomeo MWL



Tolomeo with twin support



Tolomeo midi

## Led technology

Utilizzando la tecnologia Led l'attenzione va posta non solo al consumo di energia e all'efficienza luminosa, ma soprattutto alla qualità e quantità della distribuzione della luce. Infatti il vantaggio del Led è che emette il 100% di flusso luminoso nell'emisfero diretto, annullando dispersioni e sprechi in altre direzioni. Questo significa che per ottenere sul piano di lavoro un illuminamento di 1250lux, con una sorgente incandescente è necessaria una potenza di 100W, mentre con una sorgente Led sono sufficienti 10W, con un risparmio del 90% di energia elettrica.

Using Led technology, the attention must be focused not only on energy consumption and light efficiency, but above all on the quality and quantity of the distribution of the light. In fact the advantage of the Led is that it emits 100% light flow into the direct hemisphere, eliminating dispersion and waste in other directions. This means that in order to obtain illuminance of 1250 lux on the work surface, with an incandescent light source a power of 100W is necessary, while with a Led source 10W is sufficient, with a 90% energy saving.

En utilisant la technologie Led, on prête l'attention non seulement à la consommation d'énergie et à l'efficacité lumineuse, mais aussi et surtout à la qualité et la quantité de la distribution de la lumière. En effet, l'avantage de la Led est qu'elle émet 100% du flux lumineux d'hémisphère direct, en annulant ainsi les dispersions et les gâchis dans les autres directions. Cela signifie que, pour obtenir sur le plan de travail, un éclairage de 1250 lux, avec une source à incandescence, il est nécessaire d'avoir une puissance de 100W, tandis que 10W suffisent avec une source Led, soit 90% d'économie d'énergie électrique.

LED zeichnen sich durch einen stark reduzierten Energieverbrauch, eine lange Lebensdauer und eine optimale Lichtausbeute aus. Bei LED-Leuchten wird das Licht zu 100% direkt in die Umgebung abgegeben, so dass Energievergeudung und Lichtemission in andere Richtungen ausgeschlossen werden können. So ist beispielsweise zur Ausleuchtung einer Arbeitsfläche mit 1.250 Lux bei Einsatz einer Glühlampe eine Leistung von 100W erforderlich, wo hingegen eine LED-Leuchte lediglich 10W benötigt. Hierdurch wird eine Energieeinsparung von 90% erzielt.

Utilizando la tecnología Led la atención se centra no sólo en el consumo de energía y en la eficiencia luminosa, sino sobre todo en la calidad y cantidad de la distribución de la luz. En efecto la ventaja del Led es que emite el 100% de flujo luminoso en el hemisferio directo, anulando dispersiones y despilfarros en otras direcciones. Esto significa que para obtener en el plano de trabajo una iluminación de 1250lux, con una fuente incandescente se necesita una potencia de 100W, mientras con una fuente Led bastan 10W, con un ahorro del 90% de la energía eléctrica.

Horizontal illuminance h 40cm

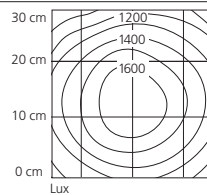
illuminance med.

illuminance min.

illuminance max.

**Tolomeo HALO**

70W



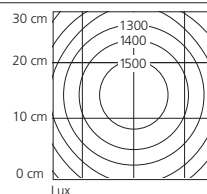
1329 lux

947 lux

1684 lux

**Tolomeo FLUO**

18W



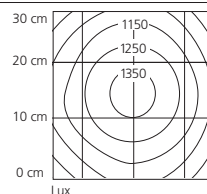
1238 lux

862 lux

1558 lux

**Tolomeo LED**

10,2W



1107 lux

716 lux

1452 lux







Cold light

## My White Light technology

Tolomeo My White Light coniuga i vantaggi della tecnologia Led e quelli della tecnologia My White Light, consentendo di ottenere numerose declinazioni della luce bianca, nelle sue diverse intensità e varietà di temperature di colore, con un'escursione da 3.200K (luce calda) a 10.000K (luce fredda).

Tolomeo My White Light combines the advantages of Led technology with those of My White Light technology, enabling numerous variations of white light to be obtained, with different intensities and varieties of colour temperature, with a range from 3,200K (warm light) to 10,000K (cold light).

Tolomeo My White Light allie les avantages de la technologie Led à ceux de la technologie My White Light, ce qui permet d'obtenir de nombreuses déclinaisons de lumière blanche, dans les différentes intensités et variétés de températures de couleur, avec une amplitude allant de 3.200K (lumière chaude) à 10.000K (lumière froide).

Tolomeo My White Light verbindet die Vorteile der Led-Technologie mit denen des "My White Light"-systems, das eine ausgesprochen breite Palette der Abgabe von Weißlicht in verschiedenen Lichtstärken und Farbtemperaturen ermöglicht; die Farbtemperatur beträgt 3.200K bei Warmlicht bzw. 10.000K bei Kaltlicht.

Tolomeo My White Light conjuga las ventajas de la tecnología Led con las de la tecnología My White Light, y permite obtener numerosas gamas de luz blanca, en sus diversas intensidades y variedades de temperatura de color, con una variación de 3.200K (luz cálida) a 10.000K (luz fría).

